

УДК 543:547.466

ПРОТОЧНО-ИНЖЕКЦИОННОЕ ОПРЕДЕЛЕНИЕ ВАЛИНА ПЬЕЗОКВАРЦЕВЫМ СЕНСОРОМ, МОДИФИЦИРОВАННЫМ ПОЛИМЕРОМ С МОЛЕКУЛЯРНЫМИ ОТПЕЧАТКАМИ

**А.Н. Зяблов, *С.И. Говорухин, *О.В. Дуванова, *В.Ф. Селеменев,
**Нгуен Ань Тьен*

**Воронежский государственный университет, кафедра аналитической химии
Российская Федерация, 394006, Воронеж, Университетская пл., 1
alex-n-z@yandex.ru*

***Хошиминский государственный педагогический университет,
химический факультет
Вьетнам, Хо Ши Мин, 280 Ан Зьонг Вьонг*

Поступила в редакцию 19 ноября 2013 г.,
после исправлений – 5 ноября 2014 г.

Предложен способ определения валина в водных растворах с применением проточно-инжекционной системы, имеющей в качестве детектора пьезоэлектрический сенсор на основе полимера с молекулярными отпечатками (ПМО-Val). Диапазон определяемых концентраций валина составляет 10^{-1} – 10^{-6} М, экспериментально установленный предел обнаружения – 10^{-5} М. Выявлены рабочие условия проточно-инжекционного определения валина в смесях с глутаминовой кислотой. Оценена способность пьезоэлектрического сенсора на основе полимера с молекулярными отпечатками к распознаванию валина в бинарных смесях с глутаминовой кислотой. Импринтинг-фактор для сенсора, модифицированного ПМО-Val, $IF = 3.2$. Рекомендуемый способ анализа характеризуется экспрессностью, небольшим расходом проб и реагентов, возможностью автоматизации измерений.

Ключевые слова: валин, глутаминовая кислота, пьезоэлектрический сенсор, полимеры с молекулярными отпечатками, проточно-инжекционный анализ.

Зяблов Александр Николаевич – к.х.н., доцент кафедры аналитической химии химического факультета Воронежского государственного университета.

Область научных интересов: разработка селективных сенсоров, модифицированных полимерами с молекулярными отпечатками; исследование физико-химических свойств растворов.

Автор свыше 180 печатных работ.

Говорухин Сергей Игоревич – студент кафедры аналитической химии химического факультета Воронежского государственного университета.

Область научных интересов: химические сенсоры, исследование физико-химических свойств растворов аминокислот.

Дуванова Ольга Васильевна – аспирант кафедры аналитической химии химического факультета Воронежского государственного университета.

Область научных интересов: разработка селективных химических сенсоров, исследование физико-химических свойств физиологически активных веществ.

Автор 10 печатных работ.

Селеменев Владимир Федорович – д.х.н., профессор, зав. кафедрой аналитической химии химического факультета Воронежского государственного университета.

Область научных интересов: равновесные и неравновесные процессы с элементами самоорганизации при сорбции физиологически активных веществ, химические сенсоры.

Автор свыше 700 печатных работ.

Нгуен Ань Тьен – к.х.н., зав. кафедрой общей и неорганической химии химического факультета Хошиминского государственного педагогического университета (Вьетнам, г. Хошимин)

Область научных интересов: разработка способов получения нанопорошков и изучение их способности к адсорбции тяжелых металлов в загрязненных промышленных водах и катализу.

Автор свыше 30 печатных работ.

ВВЕДЕНИЕ

В настоящее время наблюдается масштабное применение аминокислотных добавок в фармацевции, пищевой промышленности и сельском хозяйстве. В связи с этим получение аминокислот в чистом виде и контроль их качества являются важными практическими задачами, решение которых возможно с использованием различных физико-химических методов [1]. Все большую актуальность приобретает проточно-инжекционные методы анализа, но одной из проблем, ограничивающей их применение, является обеспечение избирательного и чувствительного детектирования определяемых соединений [2]. Использование в качестве детекторов пьезокварцевых сенсоров, модифицированных полимерами с молекулярными отпечатками (ПМО), позволяет повысить селективность определения [3].

Цель работы состояла в разработке способа определения валина в смеси с глутаминовой кислотой в потоке пьезосенсором, модифицированным полимером с молекулярными отпечатками.

ЭКСПЕРИМЕНТАЛЬНАЯ ЧАСТЬ

Использовали проточно-инжекционную установку, состоящую из перистальтического насоса (скорость потока носителя 0.9 мл/мин), инжектора (объем пробы 100 мкл), и ячейки детектирования с пьезосенсором, подключенным к частотомеру (рисунок). Ячейка представляла собой две пластины из органического стекла, разделенных силиконовыми прокладками, между которыми закреплен пьезокварцевый сенсор. В одной из пластин расположены сквозные каналы, обеспечивающие поступление жидкости в центр электрода сенсора, где чувствительность максимальна.

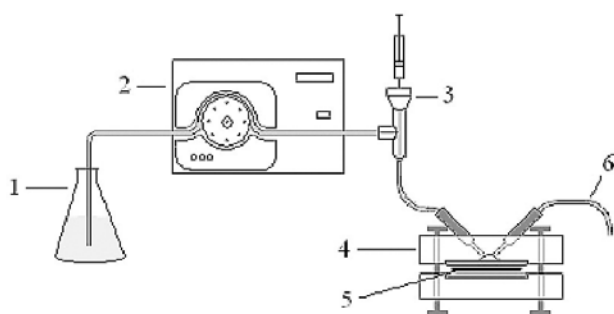


Рис. Схема установки для определения валина пьезокварцевым сенсором: 1 – резервуар с жидким носителем (реагентом) – см. описание в тексте; 2 – перистальтический насос; 3 – шприцевой инжектор; 4 – ячейка; 5 – пьезокварцевый сенсор (вид в разрезе); 6 – слив

Сенсорами служили пьезоэлектрические кварцевые резонаторы АТ-среза с серебряными электродами диаметром 5 мм и толщиной 0.3 мм (производство ОАО «Пьезокварц», Москва) с номинальной резонансной частотой 4.607 МГц.

Модификацию электродов сенсоров проводили полимерами на основе продукта АД-9103 ТУ-6-19-283-85 производства ОАО МИПП НПО «Пластик», г. Москва. АД-9103 представляет собой смесь исходных мономеров 1,2,4,5-бензолтетракарбонвой кислоты и 4,4'-диаминодифенилоксида. Для получения полимеров с молекулярными отпечатками поддерживали соотношение АД-9103: молекула-шаблон равным 1 : 1. Сшивающим агентом служил водно-этанольно-бутанольный раствор, а инициатором реакции полимеризации являлась термическая обработка системы [4, 5]. Одновременно с ПМО в идентичных условиях, но в отсутствие молекулы-шаблона, получали полимер сравнения (ПС). Синтез полимеров проводили непосредственно на поверхности сенсора и удаляли темплат, не разрушая полимерное покрытие. Подробная методика получения полимеров с молекулярными отпечатками аминокислот (ПМО) и полимера сравнения (ПС), использованная нами в данной работе, является унифицированной и описана ранее [5-7].

Для построения градуировочной зависимости готовили стандартные растворы валина (Val) в диапазоне концентраций 10^{-1} – 10^{-6} М растворением точной навески в бидистиллированной воде с последовательным разбавлением. Модельный раствор содержал смесь аминокислот валина и глутаминовой кислоты (Glu) с концентрациями 0.04 и 0.01 М соответственно. В работе использовали растворы аминокислот квалификации «ч.д.а.». Выбор модельной смеси обусловлен соотношением аминокислот в культуральных жидкостях при производстве валина [8].

При выполнении эксперимента записывали частоты колебаний сенсора (фоновое значение) в потоке носителя, которым служила водно-этанольная смесь в соотношении 1 : 1, затем в поток вводили аликвоту стандартного раствора с помощью микрошприца в инжектор и регистрировали показания частотомера.

После возвращения частоты колебаний сенсора к фоновому значению (в течение 25 с) вводили аликвоту следующей концентрации, измерения выполняли, переходя от разбавленных растворов к более концентрированным. По завершении эксперимента систему промывали дистиллированной водой, сенсор вынимали из ячейки и сушили в течение 1 ч при 50 °С.

Относительный сдвиг частоты Δf вычисляли по формуле:

$$\Delta f = f_1 - f_2,$$

где f_1 – частота колебания сенсора в потоке носителя, МГц, f_2 – частота колебания сенсора в анализируемом растворе, МГц.

Способность полимера с молекулярными отпечатками распознавать молекулу–шаблон оценивали с помощью импринтинг-фактора

$$IF = \frac{\Delta f_{\text{ПМО}}}{\Delta f_{\text{ПС}}}$$

где $\Delta f_{\text{ПМО}}$ – сигнал пьезосенсора с молекулярными отпечатками по отношению к валину, Гц; $\Delta f_{\text{ПС}}$ – сигнал пьезосенсора с полимером сравнения по отношению к валину, Гц [6].

РЕЗУЛЬТАТЫ И ИХ ОБСУЖДЕНИЕ

Для разработки селективно действующих сенсоров все чаще используются импринтированные полимеры. Как было показано ранее [3, 4, 9], эти полимеры в ряде случаев обладают высокой стабильностью, а их аффинность и селективность сопоставима с соответствующими характеристиками природных рецепторов. Аналитический сигнал сенсора, модифицированного полимером с молекулярными отпечатками валина, пропорционален концентрации валина в растворе, уравнение градуировочного графика для валина имеет следующий вид: $\Delta f = 0.014 \times C + 0.025$, $R^2 = 0.98$ (C – концентрация валина). Экспериментально установленный предел обнаружения валина составил 10^{-5} М. Импринтинг-фактор для сенсора, модифицированного ПМО-Val, $IF = 3.2$.

Аналогичные измерения, проведенные с сенсором, модифицированным полимером сравнения показали, что он не проявляет селективности к рассмотренным аминокислотам, а уравнение градуировочного графика для валина имеет вид: $\Delta f = 0.0013 \times C + 0.0762$, $R^2 = 0.22$.

Правильность определения валина пьезосенсором, модифицированным полимером с молекулярными отпечатками, выполняли методом «введено – найдено» (Таблица).

Поскольку при синтезе полимера с молекулярными отпечатками возникают полости, соответствующие молекуле-шаблону по размеру, форме и расположению функциональных групп, то важным свойством ПМО является способность распознавать аналит [10]. Было установлено, что при введении пробы глутаминовой кислоты частота колебаний пьезоэлектрического сенсора, модифицированного ПМО-Val практически совпадает с сигналом фона. Анализ бинарной смеси показал способность данного сенсора с ПМО-Val определять валин в присутствии глутаминовой кислоты.

Таблица

Определение аминокислот в водных растворах ($n = 6$, $P = 0,95$)

Вещество	C, моль/дм ³		S _r , %	
	Введено	Найдено		
Val	0.1	0.107 ± 0.02	6.8	
	0.01	0.009 ± 0.002	9.9	
	0.001	0.0009 ± 0.0003	10.3	
Glu	0.01	0	–	
Val+Glu	Val	0.04	0.037 ± 0.004	7.0
	Glu	0.010		

Таким образом, пьезоэлектрический сенсор на основе ПМО-Val в качестве детектора в проточно-инжекционном анализе позволяет определять содержание валина в бинарных смесях с глутаминовой кислотой.

ЛИТЕРАТУРА

1. Аналитическая химия. Проблемы и подходы: в 2 т. / ред.: Р. Кельнер [и др.]; пер. с англ.: А.Г. Борзенко [и др.] под ред. Ю.А. Золотова. М.: Мир: АСТ, 2004. Т.1. 608 с.
2. Евгеньев М.И., Гармонов С.Ю., Шакирова Л.Ш. Проточно-инжекционный анализ лекарственных веществ // Журн. аналит. химии. 2001. Т. 56, № 4. С. 355-366.
3. Гендриксон О.Д., Жердев А.В., Дзантиев Б.Б. Молекулярно-импринтированные полимеры и их применение в биологическом анализе // Успехи биологической химии. 2006. Т. 46. С. 149-192.
4. Определение глицина в водных растворах пьезосенсором, модифицированным полимером с молекулярным отпечатком / А.Н. Зяблов [и др.] // Журн. аналит. химии. 2010. Т. 65, № 1. С. 93-95.
5. Полимеры с молекулярными отпечатками для пьезокварцевых сенсоров Сообщение 1. Анализ лекарственных препаратов, содержащих глицин / Ю.А. Жиброва [и др.] // Сорбционные и хроматографические процессы. 2008. Т. 8, Вып. 4. С. 686-688.
6. Зяблов А. Н., Моничева Т.С., Селеменов В.Ф. Детектирование аминокислот в препарате «ВСАА» пьезокварцевыми сенсорами, модифицированными полимерами с молекулярными отпечатками // Аналитика и контроль. 2012. Т. 16, № 4. С. 406-409.
7. Пат. 102264 Российская Федерация, МПК(51) G01N27/12. Пьезосенсор на основе полимеров с молекулярным отпечатком аминокислот / А.Н. Зяблов [и др.] (РФ). № 2010142819/28; заявл. 19.10.2010; опубл. 20.02.2011, Бюл. № 5. 5 с.
8. Микробиологическое производство биологически активных веществ и препаратов / В.А. Быков [и др.]. М.: Высш. шк., 1987. 143 с.
9. Molecularly imprinted polymers: synthesis and characterization / Cormack P.A.G., Elorza A.Z. // Journal of Chromatography B. 2004. V. 804, № 1. P. 173-182.
10. Использование полимеров с молекулярными отпечатками в процессах разделения и концентрирования органических соединений / С.Г. Дмитриенко [и др.] // Журн. аналит. химии. 2004. Т. 59, № 9. С. 902-913.

FLOW-INJECTION DETERMINATION OF VALINE WITH PIEZOELECTRIC SENSORS, MODIFIED BY MOLECULAR IMPRINTED POLYMERS

*A.N. Zyablov, *S.I. Govorukhin, *O.V. Duvanova, *V.F. Selemenev,
**Nguyen An' T'en

* Voronezh State University
Department of analytical chemistry
Universitetskaya pl., 1, Voronezh, 393006, Russian Federation,
alex-n-z@yandex.ru

**Ho Chi Minh City University of Pedagogy,
Ho Chi Minh City, Viet Nam

Flow-injection determination methods of analysis are gaining their popularity due to the vast production of pure amino-acids and their quality control. This report describes methods of valine determination in aqueous solutions using a flow-injection system with piezoelectric sensor on the basis of molecular imprinted polymers (MIP) as a detector. To produce MIP polyamide acid was synthesized at 453 K directly on the surface of the sensor. The template was removed without destruction of polymeric coating. Modified sensors MIP-Val were fit into a cell of original design. The speed of the eluent flow through the cell was 0.9 ml/min. The volume of the injected sample was 100 μ L.

The experimental part proved the ability of piezoelectric sensor modified with molecular imprinted polymer to determine valine in binary mixtures with glutamic acid. Detection limit of valine was 10^{-5} mol/L. The obtained data showed selectivity of piezoelectric sensor modified with (MIP) only to valine. Imprinting factor for the sensor modified with MIP-Val, IF = 3.2

Keywords: valine, glutamic acid, piezoelectric sensor, molecular imprinted polymers (MIPs), flowing-injection analysis.

REFERENCES

1. Kel'ner R., Merme Zh.-M., Otto M., Vidmer G.M. *Analiticheskaya khimiya. Problemy i podkhody* [Analytical Chemistry. Issues and Approaches], Moscow, Mir: AST, 2004. Vol. 1. 608 p. (in Russian).
2. Evgen'ev M.I., Garmonov S.Iu., Shakirova L.Sh. [Flow injection analysis of drugs]. *Zhurn. analit. khimii* [J. of Anal. Chem], 2001, vol. 56, no. 4, pp. 355-366 (in Russian).
3. Gendrikson O.D., Zherdev A.V., Dzantiev B.B. [Molecularly imprinted polymers and their use in the biological assay]. *Uspekhi biologicheskoi khimii* [Success of biological chemistry], 2006, vol. 46, pp. 149-192 (in Russian).
4. Ziablov A.N., Kalach A.V., Zhibrova Iu.A., Selemenev V.F., D'iakonova O.V. [Determination glycine piezosensor aqueous solutions modified with a molecularly imprinted polymer]. *Zhurn. analit. khimii* [J. of Anal. Chem], 2010, vol. 65, no. 1, pp. 93-95 (in Russian).
5. Zhibrova Iu.A., Ziablov A.N., Shcheglova N.A., Krasnikova O.P., Selemenev V.F. [Molecularly imprinted polymers for piezoelectric sensors Message 1. Analysis of pharmaceutical preparations containing glycine]. *Sorbtionnye i khromatograficheskie protsessy* [Sorption and chromatographic processes], 2008, vol. 8, no. 4, pp. 686-688 (in Russian).
6. Ziablov A. N., Monicheva T.S., Selemenev V.F. [Detection of amino acids in the preparation of "BCAA" piezoelectric sensor modified with molecularly imprinted polymers]. *Analitika i kontrol'* [Analytical and control], 2012, vol. 16, no. 4, pp. 406-409 (in Russian).
7. Ziablov A.N., Nikitskaia L.M., Zhibrova Iu.A., Kalach A.V., Selemenev V.F. *P'ezosensor na osnove polimerov s molekuliarnym otpechatkom aminokislot* [Piezosensor based on Molecularly imprinted polymers of amino acids]. Patent RF. no 2010142819/28, 2011 (in Russian).
8. Bykov V.A., Krylov I.A., Manakov M.N. *Mikrobiologicheskoe proizvodstvo biologicheskii aktivnykh veshchestv i preparatov* [Microbiological production of bioactive substances and drugs]. Moscow, High school, 1987. 143 p. (in Russian).
9. Cormack P. A. G., Elorza A. Z. [Molecularly imprinted polymers: synthesis and characterization]. *Journal of Chromatography B*, 2004, vol. 804, no. 1, pp. 173-182.
10. Dmitrienko S.G., Irkha V.V., Kuznetsova L. Iu., Zolotov Iu. A. [Use of molecularly imprinted polymers in separation processes and concentration of organic compounds]. *Zhurn. analit. khimii* [J. of Anal. Chem.], 2004, vol. 59, no. 9, pp. 902-913.