

ФЛУОРИМЕТРИЧЕСКОЕ ОПРЕДЕЛЕНИЕ ФЕНОЛА В ВОЗДУХЕ РАБОЧЕЙ ЗОНЫ С ХРОМАТОМЕМБРАННОЙ ЖИДКОСТНОЙ АБСОРБЦИЕЙ

А. Л. Москвин, А. Н. Мельниченко

*Санкт-Петербургский государственный университет
Химический факультет
Российская Федерация, 198504, Санкт-Петербург,
Петергоф, Университетский пр., д. 26
manfi.man@gmail.com*

Поступила в редакцию 25 сентября 2013 г.,
после исправления – 11 октября 2013 г.

Работа посвящена разработке схемы непрерывного on-line контроля содержания фенола в воздухе рабочей зоны с хроматомембранной жидкостной абсорбцией и флуориметрическим детектированием. Подобраны оптимальные для проведения измерений расходы жидкой и газовой фазы и показана хорошая сходимость результатов непрерывного варианта определения фенола в воздухе рабочей зоны с хроматомембранной жидкостной абсорбцией с классическим вариантом поглощения в барботёре с хроматографическим определением. Определена полнота поглощения фенола в условиях непрерывной абсорбции в хроматомембранной ячейке на уровне не менее 98 %. Преимуществами разработанной схемы являются: простота автоматизации, минимальное участие оператора, отсутствие необходимости использования реактивов. Возможно определение содержания фенола в воздухе рабочей зоны по предложенной схеме в диапазоне от 20 % от предельно допустимой концентрации до 5 ПДК с частотой 3-4 анализа в час.

Ключевые слова: хроматомембранная жидкостная абсорбция, автоматизация анализа, контроль объектов окружающей среды.

Мельниченко Артём Николаевич – аспирант Санкт-Петербургского государственного университета.

Область научных интересов: хроматомембранные методы разделения и концентрирования, непрерывные методы анализа on-line, проточные методы анализа, хроматография.

Автор 5 публикаций.

Москвин Алексей Леонидович – д. т. н., профессор Санкт-Петербургского государственного университета.

Область научных интересов: контроль объектов окружающей среды, автоматизация химического анализа, непрерывные методы анализа on-line.

Автор более 70 публикаций.

Введение

Контроль содержания вредных веществ в воздухе рабочей зоны является неотъемлемой частью комплекса мер, направленных на обеспечение охраны труда. Непрерывное определение содержания в воздухе такого загрязнителя как фенол требует разработки надёжных автоматических схем проведения анализа. Наиболее простым и при этом весьма чувствительным способом определения является флуориметрическое детектирование растворённого в воде фенола, что в сочетании с высокими коэффициентами распределения в системе вода-воздух делает наиболее предпочтительным последовательное поглощение фенола

в водную фазу с последующим флуориметрическим определением.

В настоящее время для определения содержания фенола в воздухе рабочей зоны используется флуориметрическая методика [1], в которой после стадии поглощения в сосуд Рихтера проба проходит через стадии экстракции и реэкстракции с использованием органических экстрагентов. Такой подход сложен с точки зрения автоматизации. Для разработки легко автоматизируемых схем непрерывного анализа on-line с целью выделения веществ из газовой фазы в поток жидкой фазы наиболее предпочтительно использовать хроматомембранную жидкостную абсорбцию [2]. Она осуществляется в специальной хроматомембранной ячейке (ХМЯ) из гидрофобного материала с двумя

типами открытых пор [3]. По порам большего размера (макропорам) перемещается поток абсорбирующей водной фазы, по порам меньшего размера (микропорам) поток газовой фазы, содержащей определяемый компонент. Потоки газовой и водной фазы не смешиваются благодаря отрицательному капиллярному давлению, возникающему в микропорах и препятствующему попаданию в них водной фазы. После осуществления массообмена в хроматомембранном блоке поток жидкой фазы направляется во флуориметрический детектор. Принципиальная возможность применения ХМЯ для выделения фенола показана в работе [4], однако описания конкретной аппаратной реализации в ней не приводится.

Целью работы является разработка легко автоматизируемой схемы анализа для непрерывного определения фенола в воздухе рабочей зоны с хроматомембранной жидкостной абсорбцией и флуориметрическим детектированием.

Экспериментальная часть

Определение проводили с помощью спектрофлуориметра Horiba Fluogomax-4P с ксеноновой лампой. Экспериментально подобранная длина волны испускания, для фенола равная 297 нм, позволила определить оптимальную длину волны возбуждения, равную 270 нм. Использовали кварцевую кювету с сечением в виде квадрата с длиной стороны 10 мм.

Растворы для градуировки спектрофлуориметра готовили следующим образом: начальный раствор концентрацией 10 мг/л готовили из ГСО фенола концентрацией 1 г/л в колбе на 100 мл. Срок хранения данного раствора в холодильнике составляет 30 дней. Из него разбавлением готовили градуировочные растворы с концентрациями от 5 до 50 мкг/л, срок хранения которых составляет 8 часов. Для приготовления всех растворов и в качестве поглотителя в ХМЯ использовали свежеперегнанную бидистиллированную воду. Для исключения возможности потери фенола из отбира-

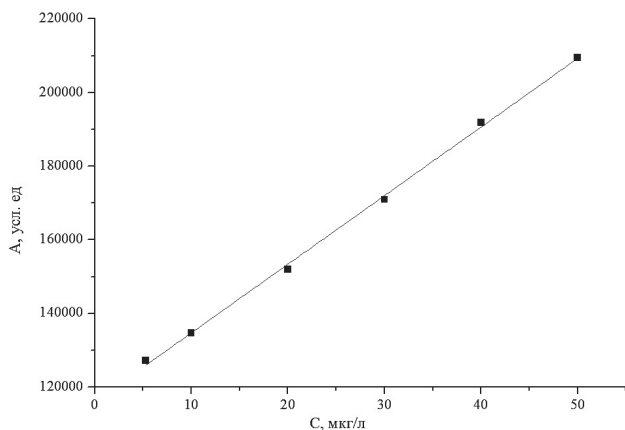


Рис. 1. Зависимость величины аналитического сигнала флуориметрического детектора A от концентрации фенола C в градуировочном растворе

емой в кювету спектрофлуориметра пробы за счёт его перехода в газовую фазу отбор потока жидкости производили в закрытую кювету. В случае использования проточного флуориметрического детектора удаётся полностью избежать контакта жидкости с поглощённым фенолом с воздухом до проведения измерения.

В работе были использованы хроматомембранные ячейки с поликапиллярными массообменными блоками, в которых жидкость перемещается по каналам прямоугольной формы, равномерно распределённым по сечению блока [5]. Массообменные блоки были изготовлены из пористого политетрафторэтилена, имели форму параллелепипеда и размеры 40x14x10 мм. Первой указана длина, за которую принимается протяженность массообменного слоя по направлению движения водной фазы, второй (ширина) – размер массообменного слоя перпендикулярно движению потоков водной и газовой фаз, третьей (высота) – протяженность слоя по направлению движения газовой фазы. Технологии, используемые при изготовлении массообменных блоков, описаны в [6]. Для отделения потока жидкой фазы от потока газовой фазы были использованы фазоразделительные мембраны из политетрафторэтилена производства ООО «Росаналит-Технология» [5]. Расход потоков жидкой и газовой фаз задавался скоростью перистальтического насоса и контролировался с помощью мерного цилиндра (для жидкой фазы) или мыльно-плёночного расходомера (для газовой фазы) и секундомера.

Результаты и их обсуждение

Детектор был отградуирован по серии растворов с концентрациями от 5 до 50 мкг/л. Градуировочная зависимость (рис. 1) близка к линейной, уравнение соответствующей ей прямой в координатах «Аналитический сигнал (усл. ед.) – концентрация (мкг/л)»: $A = 1865 \cdot C + 116070$ при $R^2 = 0.9985$.

Для осуществления хроматомембранной жидкостной абсорбции фенола из воздуха была собрана установка по схеме, представленной на рис. 2.

Потоки жидкой и газовой фазы с помощью перистальтических насосов Н1 и Н2 соответственно подаются в хроматомембранную ячейку (1). По газовой линии через ячейку пропускают либо генерированную газовую смесь с определённым содержанием фенола (2), либо анализируемый воздух (3). После прохождения через ХМЯ поток газовой фазы подаётся либо в мыльно-плёночный расходомер (4), либо в ловушку (5), заполненную 10 мл бидистиллированной воды. Поток жидкой фазы после ХМЯ направляется в кювету флуориметра (6) или на сброс (7).

Для выбора оптимальных скоростей потоков газовой и жидкой фазы был проведён ряд экспериментов, в которых варьировался один из этих параметров с сохранением прочих постоянными. В качестве оптимального для жидкости был выбран расход

равный 2 мл/мин, так как при его уменьшении, несмотря на более высокое значение коэффициента концентрирования $K_{\text{конц}}$, значительно увеличивается время, требуемое для получения аналитического сигнала детектора на выходе из ячейки:

$$K_{\text{конц}} = \omega_r / \omega_{\text{ж}}$$

где ω_r – расход газовой фазы через ХМЯ, $\omega_{\text{ж}}$ – расход жидкой фазы через ХМЯ. Увеличение расхода жидкой фазы приводит в свою очередь к существенному снижению коэффициента концентрирования, что не позволяет определять содержание фенола в воздухе рабочей зоны с необходимой чувствительностью.

Варьирование расхода газовой фазы возможно в достаточно широких пределах. Но при этом стоит учитывать тот факт, что при уменьшении скорости расхода газовой фазы снижается значение коэффициента концентрирования. При увеличении расхода газовой фазы можно получить более высокие значения коэффициента распределения, но можно приблизиться к условиям, когда давление газовой фазы превысит давление жидкой и хроматомембранная ячейка перестанет функционировать. В качестве оптимального для газовой фазы был выбран расход, равный 75 мл/мин, при максимально возможном для выбранной геометрии ХМЯ расходе 105 мл/мин.

Полнота поглощения фенола в процессе хроматомембранной жидкостной абсорбции проверялась с помощью барботёра-ловушки. Для оценки неполноты поглощения в ХМЯ были проведены измерения концентрации фенола в ловушке через 10, 20 и 30 минут поглощения. Содержание фенола в газовой фазе при этом было равно 0.3 мкг/л, скорость потока газовой фазы 75 мл/мин. Результаты определения величины полноты поглощения представлены в табл. 1. Они свидетельствуют о том, что в хроматомембранной ячейке происходит полное поглощение фенола потоком жидкой фазы.

Для проверки работоспособности всей схемы анализа был проведён ряд измерений концентрации фенола в модельной газовой смеси. Для этого к рабочей установке в месте забора воздуха подключали ёмкость с водным раствором фенола. Воздух, прошедший через эту ёмкость, насы-

Таблица 1

Результаты определения содержания фенола в барботёре-ловушке при разных временах поглощения.

| Время поглощения, мин | Количество пропущенного через систему фенола, мкг | Количество фенола, поглощённого в барботёре, мкг | Доля от общего количества пропущенного фенола, % |
|-----------------------|---|--|--|
| 10 | 0.225 | 0.005 | 2 |
| 20 | 0.450 | 0.008 | 2 |
| 30 | 0.675 | 0.014 | 2 |

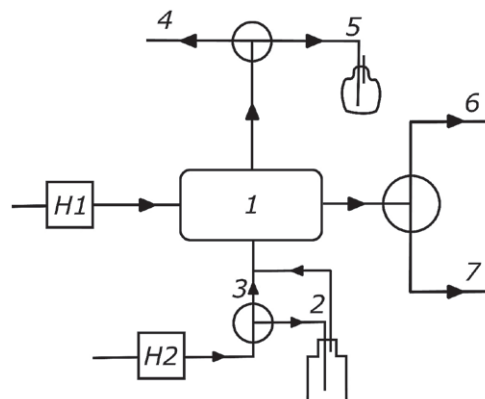


Рис. 2. Схема рабочей установки: H1 и H2 – перистальтические насосы, 1 – ХМЯ, 2 – подача пробы воздуха, 3 – подача газовой смеси с известной концентрацией фенола, 4 – измерение расхода газа, 5 – ловушка для определения неполноты поглощения фенола, 6 – отбор пробы для анализа на флуориметре, 7 – сброс жидкости

щался фенолом. При этом концентрация фенола в газовой фазе прямо пропорциональна его концентрации в жидкой фазе. Зависимость величины аналитического сигнала и концентрации фенола в модельной газовой смеси от концентрации его в генерирующем растворе представлена на рис. 3.

Данная зависимость линейна, что говорит о прямой пропорциональности величины аналитического сигнала (концентрации фенола в газовой фазе) от концентрации его в генерирующем растворе. Значение в точке пересечения этой прямой с осью ординат отвечает фоновому значению интенсивности флуоресценции абсорбирующей жидкости.

С целью проверки правильности определения концентрации фенола в генерируемой газовой смеси через барботёр, содержащий 10 мл абсорбирующего раствора, продували газовую смесь, полученную с применением раствора фенола концентрацией 9.9 мг/л, в течение 10 мин. То же самое было сделано для газовой смеси, полученной из раствора с концентрацией 38.5 мг/л. Далее раствор из барботёра был проанализирован методом жидкостной хроматографии с флуориметрическим

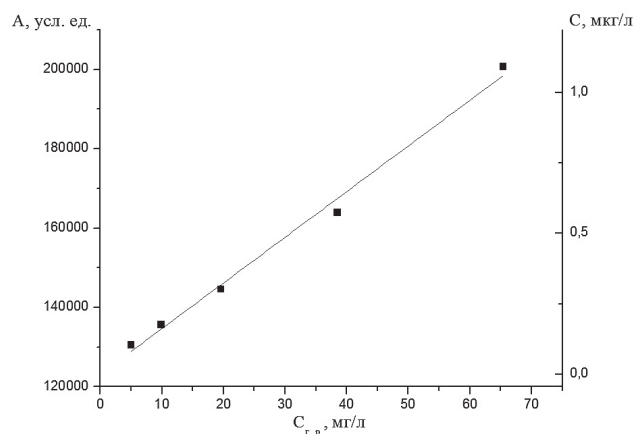


Рис. 3. Зависимость величины аналитического сигнала A и концентрации фенола в газовой фазе $C_{г.п.}$ от концентрации его в генерирующем растворе

Таблица 2

Результаты сравнения определения содержания фенола в газовой фазе с хроматомембранной жидкостной абсорбцией и при хроматографическом определением с поглощением в барботёре.

| Концентрация фенола в генерирующем растворе, мг/л | Концентрация фенола в газовой фазе, ХМЖА, мкг/л | Концентрация фенола в газовой фазе, барботирование, мкг/л |
|---|---|---|
| 9.9 | 0.18 ± 0.03 | 0.20 ± 0,03 |
| 38.5 | 0.57 ± 0.07 | 0.61 ± 0.06 |

детектированием на хроматографе Shimadzu LC-20 Prominence [7]. В табл. 2 приведено сравнение значений концентраций фенола в газовой фазе, полученных с применением хроматомембранной жидкостной абсорбцией и полученных с помощью хроматографического определения после поглощения в барботёре. Эти данные свидетельствуют о правильности определения концентрации фенола в газовой фазе с помощью хроматомембранной жидкостной абсорбции.

Для определения минимального времени, необходимого для получения значимого результата после изменения концентрации фенола в газовой фазе, был проведён следующий эксперимент: после установления равновесия в ХМЯ в генерирующей ёмкости изменяли концентрацию фенола и затем отбирали пробы на анализ каждые 5 минут. Такой же эксперимент провели и в сторону уменьшения концентрации. Результаты этих экспериментов представлены на рис. 4. Эти данные свидетельствуют о том, что 15 минут достаточно для установления нового значения концентрации фенола в жидкой фазе после её изменения в газовой фазе.

Далее был проведён ряд экспериментов по определению содержания фенола в воздухе рабочей зоны. Их результаты представлены в табл. 3. ПДК фенола в воздухе рабочей зоны составляет 0.3 мкг/л [8].

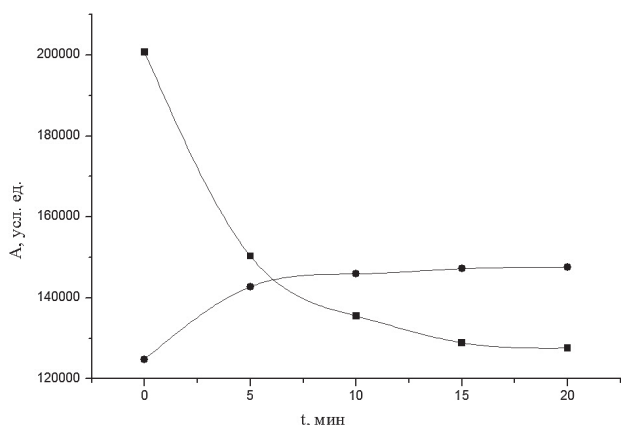


Рис. 4. Зависимость величины аналитического сигнала А от времени поглощения t при увеличении и уменьшении концентрации фенола в газовой фазе

Таблица 3

Результаты определения содержания фенола в воздухе рабочей зоны.

| Условия определения | Содержание, мкг/л |
|--|-------------------|
| Воздух лаборатории, где не работают с фенолом | < 0.05 |
| Воздух лаборатории, где в вытяжном шкафу ведётся работа с фенолом | 0.12 ± 0.02 |
| Воздух лаборатории, где ведётся работа с фенолом с выключенным вытяжным шкафом | 0.42 ± 0.05 |

В результате проведённых исследований была показана возможность непрерывного контроля содержания фенола в воздухе рабочей зоны с хроматомембранной жидкостной абсорбцией на уровне 20 % ПДК. Определению при этом не мешает большая часть летучих органических веществ, вследствие значительно меньших значений коэффициентов распределения в системе вода-воздух. Преимущества данной схемы анализа по сравнению с фотометрическим и флуориметрическим методом заключаются в том, что не требуется использовать реактивы. Время, требуемое на одно определение, составляет 15 минут (3-4 анализа в час). Простота автоматизации и надёжность позволяют проводить непрерывный контроль содержания фенола в воздухе рабочей зоны без участия оператора в случае использования проточного флуориметрического детектора. Также имеется возможность увеличения расхода газовой фазы, что позволит увеличить коэффициент концентрирования, а, следовательно, снизить предел определяемых концентраций, что может оказаться существенным в случае снижения ПДК фенола в воздухе рабочей зоны.

Авторы выражают благодарность РФФИ за поддержку в проведении исследований (грант № 12-03-00655а).

Исследования были проведены с использованием оборудования Ресурсного центра СПбГУ «Методы анализа состава вещества».

ЛИТЕРАТУРА

1. Методические указания. МУК 4.1.1271–03. Измерение массовой концентрации фенола флуориметрическим методом в воздухе рабочей зоны и атмосферном воздухе населенных мест. Официальное издание. М.: Федеральный центр госсанэпиднадзора Минздрава России. 2003. 23 с.
2. Moskvina L. N. Chromatomembrane method for the continuous separation of substances // J. Chromatogr. A. 1994. V. 669. P. 81-87.
3. Аналитическая химия. В 3 т. Т. 2. Методы разделения веществ и гибридные методы анализа: учеб. для студ. высш. учеб. заведений. / И. Г. Зенкевич [и др.]; [Под ред. Л. Н. Москвина]. М.: Издательский центр «Академия», 2008. 304 с.

4. Москвин Л. Н., Родинков О. В. Хроматомембранное концентрирование микропримесей органических загрязнителей природных вод и атмосферного воздуха // Журн. аналит. химии. 2002. Т. 57, № 10. С. 1057-1063.
5. Влияние структуры массообменных матриц и фазо-разделительных мембран на «эффект памяти» хроматомембранных ячеек в парофазном анализе / Москвин А. Л. [и др.] // Вестник Санкт-Петербургского университета. 2011. Серия 4: Физика. Химия. № 1. С. 94-102.
6. Пат. № RU 2392038 С1, МПК В01D61/28, В01D63/08. Устройство для осуществления массообмена между жидкой и газовой фазами / Москвин Л. Н., Родинков О. В., Москвин А. Л., Григорьев Г. Л., Мельниченко А. Н. Опубл. 20.06.2010
7. Методические указания. МУК 4.1.1478-03. Определение фенола в атмосферном воздухе и воздушной среде жилых и общественных зданий методом высокоэффективной жидкостной хроматографии. Официальное издание. М.: Федеральный центр госсанэпиднадзора Минздрава России. 2003. 5 с.
8. Гигиенические нормативы ГН 2.2.5.1313-03. Химические факторы производственной среды. Предельно допустимые концентрации (ПДК) вредных веществ в воздухе рабочей зоны. Издание официальное. М: Минздрав России. 2003. 268 с.

FLUORIMETRIC DETERMINATION OF PHENOL IN WORKING AREA AIR WITH CHROMATOMEMBRANE LIQUID ABSORPTION

A. L. Moskvina, A. N. Melnichenko

Federal State Budgetary Educational Institution of Higher Professional Education «Saint Petersburg State University»

Faculty of chemistry

Universitetsky prosp., 26, Peterhof, Saint-Petersburg, 198504, Russian Federation

This work is devoted to development scheme of continuous on-line control of the content of phenol in working area air using chromatomembrane liquid absorption and fluorimetric detection. Optimal rates of gas and liquid phases were determined and good convergence between continuous chromatomembrane liquid absorption variant of analysis and classic absorption into bubbler with chromatographic detection were shown. Completeness of absorption of phenol in a continuous chromatomembrane liquid absorption were determined not less than 98 %. Benefits of the developed scheme are simple automation, minimal time of operator participation during analysis, no reagents using. It is possible to determine concentration of phenol in working area air in the range of 20 % of the maximum permissible concentration up to 5 MPC with a frequency of 3-4 tests per hour.

Keywords: chromatomembrane liquid absorption, automation of analysis, monitoring of the environment.

REFERENCES

1. *Metodicheskie ukazaniia. MUK 4.1.1271—03. Izmerenie massovoi kontsentratsii fenola fluorimetricheskim metodom v vozdukhie rabochei zony i atmosfernom vozdukhie naselennykh mest.* [Methodical instructions 4.1.1271—03. The measurement of the mass concentration of phenol by fluorimetric method for working area air and air of populated areas.] The official publication. Moscow: Federal Centre for Sanitary Inspection Ministry of Health of Russia. 2003 (in Russian). 23 p.
2. Moskvina L. N. Chromatomembrane method for the continuous separation of substances. *J. Chromatogr. A*, 1994, vol. 669. pp. 81-87.
3. *Analiticheskaiia khimiia. V 3 t. T. 2. Metody razdeleniia veshchestv i gibridnye metody analiza: ucheb. dlia stud. vyssh. ucheb. Zavedenii; pod red. L. N. Moskvina* [Analytical chemistry. Vol. 2. Methods of separation of substances and hybrid methods of analysis; ed. L. N. Moskvina] Moscow: Publishing center "Academy", 2008 (in Russian).
4. Moskvina L. N., Rodinkov O. V. [Chromatomembrane concentration of trace organic contaminants in natural waters and air]. *Journal of analytical chemistry*, 2002, vol. 57, no. 10, pp. 1057-1063 (in Russian).
5. Moskvina A. L., Mel'nichenko A. N., Dichenko O. Iu., Moskvina L. N. [The influence of the structure of the mass-transfer blocks and phase separating membrane on "memory effect" of chromatomembrane cells in the headspace analysis]. *Vestnik of Saint Petersburg University*, 2011, Series 4: Physics. Chemistry, no. 1, pp. 94-102 (in Russian).
6. Moskvina L. N., e.a. *Ustroistvo dlia osushchestvleniia massoobmena mezhdu zhidkoi i gazovoi fazami* [Device for implementation of mass transfer between the liquid and gaseous phases]. Patent RF, no. 2392038, 2010 (in Russian).
7. *Metodicheskie ukazaniia. MUK 4.1.1478-03. Opredelenie fenola v atmosfernom vozdukhie i vozdukhnoi srede zhi-lykh i obshchestvennykh zdaniia metodom vysokoeffektivnoi zhidkostnoi khromatografii.* [Methodical instructions. MUK 4.1.1478-03. Determination of phenol in the atmospheric air and the air environment of residential and public buildings with HPLC.] The official publication. Moscow: Federal Center of Sanitary Inspection Ministry of Health of Russia. 2003 (in Russian). 5 p.
8. *Gigienicheskie normativy GN 2.2.5.1313-03. Khimicheskie faktory proizvodstvennoi sredy. Predel'no dopustimye kontsentratsii (PDK) vrednykh veshchestv v vozdukhie rabochei zony.* [Hygienic standards 2.2.5.1313-03. Chemical factors of working environment. The maximum permissible concentration (MPC) of hazardous substances in work-area air] The official publication. Moscow: Russian Ministry of Health, 2003 (in Russian). 268 p.