

УДК 541.138 + 543.253

## АНАЛИЗ КОНСТРУКТИВНЫХ РЕШЕНИЙ ЭЛЕКТРОХИМИЧЕСКИХ ДАТЧИКОВ, ПРИМЕНЯЕМЫХ ДЛЯ КОНТРОЛЯ СОСТАВА И СВОЙСТВ МЕТАЛЛИЧЕСКИХ ПОКРЫТИЙ

*В.В.Тарасов, А.В.Трубачев, И.С.Черепанов, А.В.Чуркин*  
Институт прикладной механики Уральского отделения РАН  
420001, Ижевск, Горького, 222  
ipm@ipm.uni.udm.ru

Поступила в редакцию 17 марта 2003 г.

Проведен сравнительный анализ конструкций прижимных ячеек и электрохимических толщиномеров, применяемых для исследования состава и свойств металлических покрытий, проанализированы их достоинства и недостатки, предложена новая конструкция прижимной ячейки для реализации интегрального экспресс-контроля металлических покрытий.

**Тарасов Валерий Васильевич** – заведующий отделом механики деформируемого тела Института прикладной механики Уральского отделения РАН, доктор технических наук, профессор.

Область научных интересов: эксплуатационные свойства поверхности, методы испытаний материалов на трение и износостойкость, поверхностное пластическое деформирование и упрочнение, автоматизация исследований.

Автор более 180 научных публикаций и 40 изобретений.

**Трубачев Алексей Владиславович** – заведующий отделом гетерогенных процессов Института прикладной механики Уральского отделения РАН, кандидат химических наук, доцент.

Область научных интересов: электрохимические методы анализа, теория и практика вольтамперометрии металлов в

**сильносольватирующих фоновых электролитах, комбинированные методы анализа.**

Автор более 160 научных публикаций в отечественных и зарубежных изданиях.

**Черепанов Игорь Сергеевич** – аспирант Института прикладной механики Уральского отделения РАН.

Область научных интересов: электрохимические методы исследования металлических структур.

Автор 6 научных публикаций и 3 изобретений.

**Чуркин Александр Викторович** – научный сотрудник Института прикладной механики Уральского отделения РАН.

Область научных интересов: методы контроля трения и износостойкости металлических материалов, создание приборов для научных исследований.

Автор более 15 научных публикаций.

Реализация метода локального электрохимического анализа с применением специальных электрохимических устройств, предназначенных для измерения толщины гальванических покрытий, вызывает определенные трудности, связанные с применением прижимных ячеек. Электрохимическая ячейка-датчик (ЭХД) является специфическим узлом электрохимического толщиномера, в значительной степени определяющим его метрологические характеристики.

Известно большое число конструкций ЭХД, реализующих тот или иной вариант определения целевых параметров. В зависимости от типа элек-

трической схемы можно выделить двухэлектродные и трехэлектродные конструкции. ЭХД можно подразделить также на проточные ячейки и ячейки без перемешивания, при этом способ перемешивания и взаимное расположение электродов могут существенно различаться. Каждая конструкция имеет свои преимущества и недостатки. Двухэлектродная схема, как показано в [1], имеет ограничения, связанные с невозможностью применения потенциостатического режима и отсутствием компенсации омических потерь. С другой стороны показано [2], что введение третьего электрода лишь частично компенсирует омическую составляющую. Для учета оми-

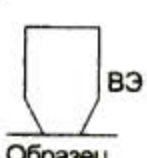
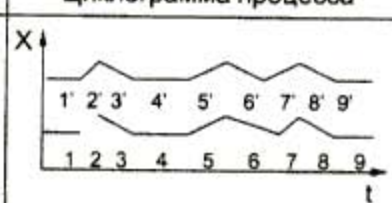
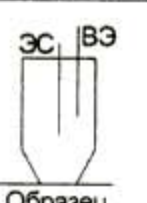
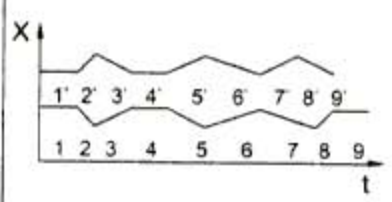
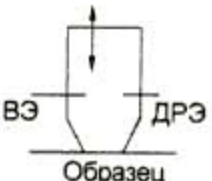
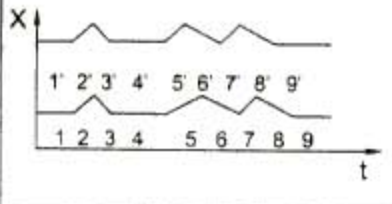

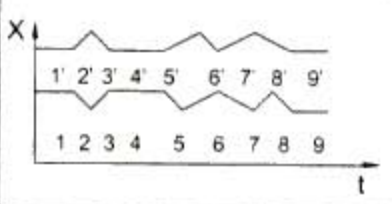
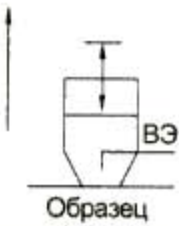
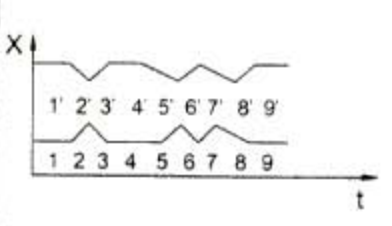


ческой составляющей рекомендуется использовать кулонометрический вариант метода, что легко реализуется в двухэлектродной схеме. На первый взгляд очевидно преимущество проточных ячеек, позволяющих проводить анализ достаточно толстых покрытий (до 100 мкм), а также вести послойный анализ. Но как показано в работах [3, 4], необходимость перемешивания при анализе толстых слоев определяется условием проведения эксперимента, а анализ многослойных покрытий в большей степени зависит от природы покрытия и состава электролита. Введение третьего электрода и проточные системы в ряде случаев дают неоспоримые преимуще-

ства, но при этом существенно усложняется конструкция ячейки.

Учитывая большой спектр объектов анализа (одно- и многослойные покрытия, композиционные электрохимические покрытия, порошковые композиции, полупроводниковые структуры) и контролируемых параметров (толщина, фазовый и элементный состав и т.д.), можно утверждать, что универсальную конструкцию ЭХД разработать достаточно сложно, каждая конструкция будет иметь свои преимущества в одной области и недостатки в другой. В таблице представлены различные конструкции ЭХД и соответствующие циклограммы их работы.

Характеристика прижимных ячеек

Конструкция	Характеристика	Циклограмма процесса
<p>1. [4,18]</p> 	<p>Вспомогательным электродом (ВЭ) является корпус ячейки, выполненный из стеклоглерида. Анализ металлами и сплавами, контроль толщины и состава</p>	
<p>2. [2,18]</p> 	<p>Вспомогательный электрод – платина, электрод сравнения (ЭС) – НКЭ. Аналогично конструкции 1+ анализ тонкослойных покрытий с более высокой точностью за счет частичной компенсации омических потерь</p>	
<p>3. [18]</p> 	<p>Вспомогательный электрод – платина, дополнительный рабочий электрод (ДРЭ) – стеклоглерида. Сочетание методов ЛЭА+ИВА. Анализ однослойных и многослойных покрытий. Перемешивание электролита за счет изменения давления в корпусе</p>	
<p>4. [18]</p> 	<p>Вспомогательный электрод – платина, электрод сравнения – ХСЭ. Изучение структуры полупроводников. Освещение: увеличение величины анодного тока, визуальная оценка цвета образца.</p>	
<p>5.</p> 	<p>Вспомогательный электрод – платина. Аналогично конструкции 3 + интегральный экспресс-анализ поверхности образца.</p>	

Сокращения: ЛЭА- локальный электрохимический анализ, ИВА- инверсионная вольтамперометрия, ВЭ- вспомогательный электрод, ЭС- электрод сравнения, ДРЭ- дополнительный рабочий электрод, ХСЭ- хлорсеребряный электрод, НКЭ- насыщенный каломельный электрод.



Сопоставление конструкций ЭХД в общем случае сводится к сравнению в каждом техническом решении режимов поляризации электрода и возможности осуществления принудительной конвекции. Информативный параметр может быть рассчитан, что позволяет, не прибегая к эксперименту, оценить возможности того или иного подхода, реализуемого в каждом конкретном случае: выбор оптимального значения силы тока, напряжения, скорости разветки для данного диапазона измеряемых толщин, определение конструктивных особенностей ЭХД, целесообразности принудительной конвекции электролита и ее режим. В данной работе предлагается конструкция ЭХД (конструкция 5 таблицы), позволяющая проводить комплексное исследование металлических покрытий в совокупности точек поверхности за короткий период времени. Ячейка выполнена в виде полого цилиндра, снабженного резервной камерой с капилляром в основании, при этом резервная камера совмещена с полым цилиндром и дополнительно оснащена подвижной поршневой системой для перемешивания и отвода рабочего раствора. Корпус ячейки выполнен из пластмассы и снабжен приводом пространственного перемещения [5]. За основу системы перемещения ЭХД принята кинематическая система минитрибометра [6]. Система автоматизированного управления обеспечивает движение ячейки по любой пространственной траектории в продольном и поперечном направлениях над исследуемой поверхностью с помощью двух двигателей и опускание ЭХД в заданных точках поверхности, при этом возможно проведение измерений в капле электролита и с предварительной катодной проработкой анализируемого участка [7,8]. Предлагаемая ЭХД входит в состав разработанного комплекса электрохимического экспресс-контроля состава и качества металлических покрытий [9, 10, 11]. В таблице представлены циклограммы растворения покрытий в двух произвольно выбранных точках поверхности, при этом предполагается, что процесс растворения идет в одинаковых условиях: 1 - подготовка образца, 2 - заполнение ЭХД электролитом, 3 - подготовка к сканированию, 4 - растворение покрытия, 5 - подъем ЭХД с поверхности, 6 - замена электролита (проток), перемещение ЭХД, 7 - подготовка к сканированию в точке 2, 8 - растворение образца в точке 2, 9 - подъем ячейки с поверхности. Для многослойного покрытия циклограмма описывается следующи-

ми стадиями: 1' - подготовка образца, 2' - заполнение ЭХД электролитом, 3' - подготовка к сканированию, 4' - растворение первого слоя покрытия, 5' - остановка процесса, подготовка к замене электролита, 6' - перемешивание электролита или его замена, 7' - подготовка к сканированию второго слоя, 8' - растворение второго слоя покрытия, 9' - подъем ЭХД с поверхности. Конструкция предлагаемой ячейки является достаточно простой в техническом исполнении, в то время как большинство ячеек имеет более сложную конструкцию и изготавливается из дорогостоящих материалов.

При аттестации электрохимических толщиномеров основными техническими характеристиками являются погрешность измерения (3-10% для большинства приборов) и диапазон измерения, который берут за основу при сравнении разных приборов. Здесь нужно отметить несколько особенностей. Во-первых, для диапазонов измерения малых толщин (1-10 мкм) возникают трудности, связанные с аттестацией самих образцов; другая особенность состоит в том, что ГОСТы предъявляют требования к погрешности измерения, в которую входит методическая составляющая, зависящая от стабильности параметров материала покрытия и основы. Зарубежные фирмы указывают для своих приборов инструментальную погрешность, определяемую как вариацию показаний прибора при многократных измерениях. Очевидно, что в этом случае погрешность значительно ниже. Все это необходимо учитывать при сравнении аналогичных приборов [12, 13]. Тем не менее кулонометрический метод находит все большее применение в анализе покрытий, поскольку имеет ряд преимуществ перед другими методами: это простота аппаратного оформления и нечувствительность к рецептурным особенностям электролитов, использованных для нанесения покрытий, что обеспечивает возможность более точного измерения суммарной толщины многослойных покрытий. Показано [14], что при использовании кулонометрического метода погрешность измерения может составлять величину порядка 10%, а при удачной конструкции толщиномера может быть и ниже.

При соблюдении гальваностатического режима сила тока и время задаются с точностью около 1%, грубее определяется площадь растворения. Первоначально ее значение зависит от прижимного усилия зонда к поверхности образца, в дальнейшем постоянство площади зависит от харак-



тера анодного растворения [14]. В случае малых толщин образуется цилиндрическое углубление, при больших - возможны отклонения от идеальной цилиндрической формы в сторону расширения или сужения канала в зависимости от используемого электролита, при этом необходимо адекватно изменять силу тока в процессе растворения. В работе [15] предложены уравнения для расчета градуировочных характеристик электрохимических толщиномеров. Показано [16], что не может быть предложено средство для калибровки толщиномеров, одинаково пригодное для всех видов покрытий, калибровка должна производиться по индивидуальным меркам, отвечающим типу контролируемого покрытия. Кулонометрический метод относится к разрушающим методам контроля. Однако предложены устройства [17], с помощью которых достигается восстановление вытравленных участков сразу же после измерения толщины с помощью той же ячейки без изменения ее положения пропусканием тока в

обратном направлении. В целом из существующих в настоящее время разработок можно отметить толщиномер "Лимида ДЕМ", изготовленный Литовским ИХХТ [11], "АМЦ 07730" Пензенского НИИ "Контрольприбор" и фазовые анализаторы "ЭФА-6.....ЭФА-9" Куйбышевского политехнического института [18].

Таким образом, описанные выше конструкции 1, 2 (см. таблицу) достаточно просты в техническом исполнении, но не позволяют вести экспресс-анализ многослойных покрытий: конструкции 3, 4, обеспечивающие проток электролита, позволяют реализовать вариант экспресс-контроля многослойных покрытий только в заданной точке образца. Конструкция 5 дает возможность проводить экспресс-контроль толщины и состава одно- и многослойных покрытий в массиве точек поверхности, позволяя тем самым получать информацию о состоянии поверхности в целом, и может являться, благодаря простоте конструкции, оптимальным техническим решением для подобного рода задач.

#### ЛИТЕРАТУРА

- Брайнина Х.З. Электрохимический фазовый анализ / Х.З.Брайнина, М.Б.Видревич // Заводская лаборатория. 1985. № 1. С.3-9.
- Слепушкин В.В. Влияние омического падения напряжения в растворе на результаты анодно-полярографического метода / В.В.Слепушкин, Н.Н.Кузьмина, М.Г.Ярцев // ЖАХ. 1978. Т.33, №4. С.667-671.
- Баканов В.И. Современные проблемы полярографии с накоплением / В.И.Баканов, М.С.Захаров, В.А.Антипова // Сб.научных трудов Томского университета. Томск, 1975. С.36-42.
- Слепушкин В.В. Определение толщины гальванических покрытий при потенциостатическом и гальваностатическом режимах поляризации // ЖАХ. 1980. Т.35, №6. С.1210-1215.
- Тарасов В.В. Многофункциональный автоматизированный минитрибометр // Трение и износ. 1999. Т.20, №4. С.446-448.
- Заявка № 2002122046/28 (023143), МКИ<sup>5</sup> G 01 B 21/08. Электрохимическая ячейка для измерения толщины покрытий металлами и сплавами / В.В.Тарасов, А.В.Трубачев, И.С.Черепанов, А.В.Чуркин; Приоритет 12.08.02.
- Заявка №2002130131/28 (031758), МКИ<sup>5</sup> G 01 N 27/48. Способ определения параметров металлических покрытий / В.В.Тарасов, А.В.Трубачев, И.С.Черепанов, А.В. Чуркин; Приоритет от 10.11.02.
- Заявка № 2002133807/ (035667), МКИ<sup>5</sup> G 01 N 27/48. Способ и устройство для определения параметров металлических покрытий / В.В.Тарасов, А.В.Трубачев, И.С.Черепанов, А.В.Чуркин; Приоритет 15.12.02.
- Комплекс электрохимического экспресс-контроля состава и качества металлических покрытий / В.В.Тарасов, А.В.Трубачев, И.С.Черепанов, А.В.Чуркин // 1-я Всероссийск. конф. " Аналитические приборы": Тез. докл. СПб, 2002. С.82-83.
- Система управления движением измерительного элемента на плоскости / В.В.Тарасов, А.В.Чуркин, И.С.Черепанов // 1-я Всероссийск. конф. " Аналитические приборы": Тез. докл. СПб, 2002. С.319-321.
- Интегральный электрохимический экспресс-контроль поверхности металлов и сплавов в процессе абразивной обработки / В.В.Тарасов, А.В.Трубачев, И.С.Черепанов, А.В.Чуркин // Междун. научн. конф. "Современные проблемы механики и физико-химии процессов резания, абразивной обработки и ППД": Тез. докл. Киев, 2002. С.143-144.
- Сухоруков В.В. Контроль толщины гальванических покрытий. Обзор методов и средств // Контроль технологических параметров в гальваническом производстве: Материалы семинара. М.; 1988. С.29-36.
- Пронюк В.Г. Контроль толщин гальванических покрытий // Контроль технологических параметров в гальваническом производстве: Материалы семинара. М.; 1988. С.37-40.
- Вегис Ю.К. Кулонометрические толщиномеры и их метрологическое обеспечение / Ю.К.Вегис, Л.С.Бабджанов // Измерительная техника. 1996. №3. С.27-31.
- Капитонов А.А. Влияние геометрических парамет-



ров прижимной ячейки на результаты определения толщины металлических покрытий / А.А.Капитонов, В.В.Слепушкин // Известия вузов. Химия и хим. технология. 1986. Т.29, №2. С.56-60.

16. Вегис Ю. Электрохимическое поведение некоторых гальванопокрытий в растворах для кулонометрического определения их толщины. 2. Поведение медных покрытий, полученных из серноокислого элект-

ролита / Ю.Вегис, Л.Симанавичюс // Защита металлов. 1999. Т.35, №2. С.169-177.

17. Бабаджанов Л.С. Кулонометрический восстанавливающий толщиномер покрытий / Л.С.Бабаджанов, Г.Г.Каландадзе // Измерительная техника. 1991. №11. С.30.

18. Стифатов Б.М. Локальный электрохимический анализ / Б.М.Стифатов, В.В.Слепушкин, Е.Я.Нейман // ЖАХ. 1994. Т.49, №9. С.911-919.

\* \* \* \* \*

---

**ANALYSIS OF CONSTRUCTIONS OF ELECTROCHEMICAL SENSORS USED TO CONTROL CONTENT AND PROPERTIES OF METAL COVERS**

*V.V.Tarasov, A.V.Trubachev, I.S.Cherepanov, A.V.Churkin*

*Comperative analysis of the constructions of pressed cells and electrochemical thickness – testers has been carried out. Advantages and shortcomings of that devices have been analysed, the construction of the pressed cell for the integral express – control of the metallic coatings is proposed.*

---