

РАЗРАБОТКА МЕТОДИКИ ИЗГОТОВЛЕНИЯ СТАНДАРТНОГО ОБРАЗЦА ГЕКСАФТОРИДА УРАНА И ЕГО АТТЕСТАЦИЯ ПО МАССОВОЙ ДОЛЕ ГЕКСАФТОРИДА УРАНА

В.М. Голик, Ю.М. Кежутин, О.Н. Соколов, А.П. Серветник,
Н.Г. Герасимович, В.М. Попков
Уральский электрохимический комбинат
624130, Новоуральск, ул. Дзержинского, 2

Голик Василий Михайлович - заместитель начальника ЦЗЛ Уральского электрохимического комбината, кандидат технических наук.

Область научных интересов: аналитическая химия высокочистых веществ, атомная и атомно-абсорбционная спектрометрия и масс-спектрометрия с ИСП урановых материалов и объектов окружающей среды.

Кежутин Юрий Михайлович - руководитель группы физико-химических методов анализа ЦЗЛ Уральского электрохимического комбината, кандидат химических наук.

Область научных интересов: аналитическая химия урановых материалов, объектов окружающей среды, физико-химические методы анализа содержания примесей.

Соколов Олег Николаевич - инженер-конструктор ЦЗЛ Уральского электрохимического комбината.

Серветник Алексей Петрович - инженер-исследователь I категории ЦЗЛ Уральского электрохимического комбината.

Область научных интересов: процессы, связанные с поведением гексафторида урана в жидкой фазе, системы пробоотбора.

Герасимович Наталья Геннадьевна - ведущий инженер-химик ЦЗЛ Уральского электрохимического комбината.

Область научных интересов: аналитическая химия урана и его соединений, химические методы определения примесей в урановых материалах и объектах окружающей среды.

Попков Владимир Михайлович - инженер-химик I категории ЦЗЛ Уральского электрохимического комбината.

Область научных интересов: аналитическая химия урановых материалов, анализ содержания примесей органических соединений методом инфракрасной спектроскопии.

Разработана методика изготовления стандартного образца предприятия. Аттестация по содержанию гексафторида урана выполнена расчетным методом на основании процедуры приготовления, спланированной и реализованной так, что содержание можно рассчитать с достаточной достоверностью, не прибегая к аттестационным анализам.

Введение

Определение содержания "гексафторида урана в гексафториде урана" является основным анализом, необходимым для взаиморасчетов при поставке сырьевого гексафторида урана на заводы по обогащению урана ураном-235 и поставке обогащенного урана в виде гексафторида на заводы твэлов.

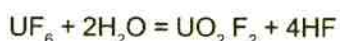
Общепринятая в международной практике методика анализа описана в стандарте США ASTM C-761. Она включает отбор проб в жидкой фазе (из расплавленного гексафторида урана) в специальный герметичный пробоотборник из коррозионно-стойкого материала, количественный гидролиз и последующий количественный пиролиз уранилфторида до закиси-окиси урана. Погрешность методики - 0,02%.

Для контроля показателей качества результатов количественного химического анализа и эффективного управления этим качеством используются стандартные образцы. В связи с тем, что в стране и в отрасли атомной промышленности отсутствуют стандартные образцы состава гексафторида урана, аттестованные по массовой доле гексафторида урана, была поставлена задача создания такого образца в ранге стандартного образца предприятия (СОП).

При комнатной температуре гексафторид урана представляет собой твердое вещество ($T_{пл} = 64^\circ\text{C}$). Для расфасовки проб гексафторид урана

нагревают до 90°C, переводят в жидкое состояние, гомогенизируют путем энергичного встряхивания. Гексафторид урана может быть загрязнен примесями двух видов: летучими фторидами, такими как MoF_6 , WF_6 , VF_5 , POF_3 , PF_5 , SiF_4 , BF_3 , а также нелетучими фторидами Fe, Ni, Cr и некоторыми другими элементами. Растворимость нелетучих фторидов в жидком UF_6 крайне низка. Вследствие этого нелетучие примеси в жидком гексафториде урана находятся в виде взвешенных частиц различной дисперсности [1].

Кроме того, вследствие высокой реакционной способности даже при наличии небольших количеств влаги гексафторид урана гидролизует по уравнению



Таким образом, продукты гидролиза урана становятся примесями в гексафториде урана, причем уранилфторид является нелетучей примесью и при переводе гексафторида урана в жидкую фазу представляет собой твердое вещество, также не растворяющееся в нем [2].

Основная летучая примесь, присутствующая практически в любом гексафториде урана, - это фтористый водород.

Задача по созданию СО гексафторида урана была поставлена не традиционно, когда продуктом разработки является изученный и аттестованный материал СО, а подразумевала разработку такой методики отбора гексафторида урана, которая исключала бы попадание в отборник, идущий на анализ, как твердых частиц любой природы, так и очистку от газообразных примесей. После осуществления такой методики отбора гексафторид урана становится материалом с определенными, строго воспроизводимыми характеристиками. При этом содержание UF_6 в UF_6 близко к 100%.

ЭКСПЕРИМЕНТАЛЬНАЯ ЧАСТЬ

Удаление твердых примесей

Эффективная очистка от взвешенных частиц может быть проведена путем фильтрования жидкого гексафторида урана через различные микропористые материалы, например, фторопластовые или металлокерамические фильтры. При подготовке материала СОП гексафторид урана дважды фильтруют на специальной установке (рис. 1) через никелевый металлокерамический фильтр с размером пор $\approx 0,1$ мкм. Однако эта операция не исключает возможнос-

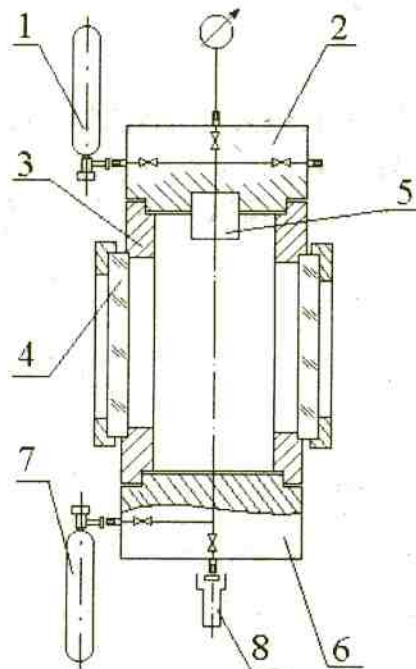


Рис. 1. Схема установки фильтрации:
1 - пробирочный баллон; 2 - блок вентиля для откачки и слива; 3 - цилиндр стальной;
4 - стекло из лейкосапфира 120 x 30 мм;
5 - фильтрующий элемент; 6 - блок вентиля для слива и отбора фильтрата; 7 - пробирочный баллон для слива; 8 - пробирочный фторопластовый

ти случайного попадания твердых частиц (с продуктом коррозии или гидролиза UF_6) в аналитический пробирочный непосредственно при отборе пробы.

Для устранения такого влияния было разработано специальное устройство (рис. 2), позволяющее проводить дополнительное фильтрование жидкого гексафторида урана непосредственно в аналитический пробирочный. Фильтрующий элемент из никелевой металлокерамической ленты размером пор $\sim 0,1$ мкм в этом случае установлен в непосредственной близости от пробирочного, поэтому попадание взвешенных частиц полностью исключается.

Удаление летучих примесей

В работе [3] было показано, что "кипячение" жидкого гексафторида урана приводит к обеднению последнего легколетучими примесями в том числе и фтористым водородом. Кипячение может быть осуществлено двумя путями: во-первых, за счет создания перепада температур между верхом и низом пробироч-

ника и, во-вторых, за счет медленной откачки паровой фазы из верхней части пробоотборника. Второй вариант очистки от "легких" примесей, в том числе и от фтористого водорода, и был реализован.

Результаты определения фтористого водорода в пробах жидкого гексафторида урана методом ИКС до и после "кипячения" приведены в табл. 1.

Таблица 1

Содержание фтористого водорода в пробах гексафторида урана до и после "кипячения"

Условный номер пробы	Массовая доля HF, %	
	до "кипячения"	после "кипячения"
1	$3 \cdot 10^{-2}$	$< 1 \cdot 10^{-3}$
2	$5 \cdot 10^{-2}$	$< 1 \cdot 10^{-3}$
3	$2 \cdot 10^{-3}$	$< 1 \cdot 10^{-3}$

Приведенные в таблице результаты на примере фтористого водорода подтвердили полученные ранее данные [3], что "кипячение" пробы гексафторида урана позволяет очистить его от легколетучих примесей, таких как HF, BF₃, PF₅, SiF₄.

Процедура приготовления материала СО

Гексафторид урана, отобранный в пробоотборные емкости из отвальной части завода по разделению изотопов урана и содержащий поэтому минимальное количество летучих примесей (все они существенно легче UF₆ и поэтому концентрируются в отборной части завода), подвергают двукратному фильтрованию на специальной установке (см.рис. 1). Фильтрат сливают в приемную емкость и хранят до его непосредственного использования.

Отбор материала СО для анализа производят на установке расфасовки проб с использованием специального устройства (рис.2). Для этого емкость с материалом СО устанавливают в пробоотборную установку, подсоединяют к верхней части дозатора. После расплавления и нагрева содержимого емкости часть продукта сливают в дозатор и через фильтрующий элемент из дозатора полностью заполняют лейкосапфировый или фторопластовый пробоотборник. Вентилем 8,9 (рис.3) пробоотборник отсекают от дозатора и, осторожно приоткрывая

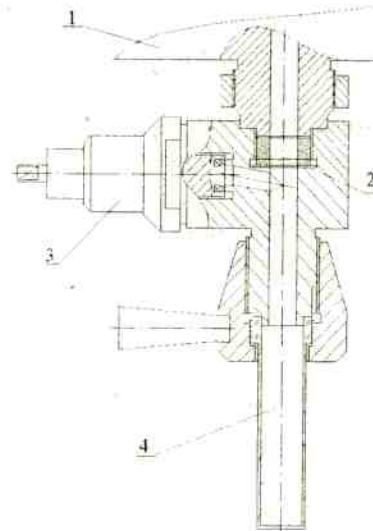


Рис. 2. Схема установки для фильтрования и "кипячения":
1. дозатор; 2. фильтр; 3. вентиль откачки; 4. пробоотборник

вентилем 3 (рис.3), производят скачивание паровой фазы из пробоотборника. При этом наблюдается интенсивное кипение UF₆ в прозрачном пробоотборнике. Масса оставшегося продукта не должна быть менее 8 г (контролируют визуально по уровню жидкого UF₆ в отборнике). Вентиль 3 закрывают и пробоотборник охлаждают жидким азотом.

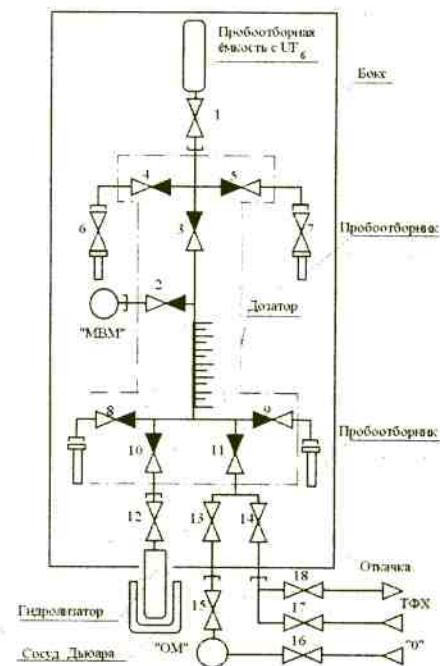


Рис. 3. Схема установки пробоотбора. 1-18 - вентили.

После затвердевания гексафторида урана пробоотборник отсоединяют, быстро устанавливают заглушку, и СО готов для анализа.

Установление значения аттестуемой характеристики СО

В связи с тем, что в настоящее время не существует государственных и отраслевых стандартных образцов гексафторида урана, для аттестации СО была выбрана методика, основанная на расчете общей погрешности, связанной с содержанием примесей в гексафториде урана.

На основании стабильности технологического процесса и многолетних испытаний

качества этого продукта можно сделать вывод о том, что гексафторид урана является, по существу, веществом высокой чистоты: сумма примесей не превышает $1 \cdot 10^{-2}$ % массовых долей (кроме фтористого водорода). Кроме того, при осуществлении отбора СО предприняты операции очистки (фильтрование и "кипячение") от тех примесей, которые могут образоваться в процессе расфасовки, хранения, отбора.

Тем не менее был выполнен полный анализ гексафторида урана, отобранного по разработанной методике.

Проба материала СО была проанализирована по методикам, изложенным в [4] и методом ИКС на содержание фтористого водорода.

Результаты анализа приведены в табл.2.

Таблица 2

Содержание примесей в гексафториде урана - СО

№ п/п	Определяемая примесь (в пересчете на фториды)	Массовая доля, % · 10 ⁴	№ п/п	Определяемая примесь	Массовая доля % · 10 ⁴	№ п/п	Определяемая примесь (в пересчете на фториды)	Массовая доля, % · 10 ⁴
1	B	< 0,5	12	K	< 10	24	Bi	< 1
2	Be	< 0,1	13	Fe	< 3	25	Sd	< 1
3	Li	< 1	14	Mo	< 0,5	26	Cu	< 1
4	Ru	< 0,5	15	Al	< 3	27	Sn	< 1
5	Co	< 0,3	16	V	< 1	28	Th	< 0,6
6	Ni	< 1	17	Si	< 10	29	Zn	< 10
7	Ba	< 10	18	W	< 0,6	30	Zr	< 1
8	Mg	< 1	19	Na	< 10	31	Sr	< 10
9	Ca	< 10	20	Pb	< 1	32	Nb	< 2
10	Mn	< 1	21	Cd	< 0,3	33	Ta	< 0,3
11	Cr	< 1	22	Ag	< 0,2	34	Ti	< 0,4
			23	Dy, Gd	< 0,1	35	HF	< 10

Поскольку содержание примесей в стандартном образце гексафторида урана ниже пределов их обнаружения (- С п.о.) данным методом, то сумму примесей принимали равной половине суммы пределов обнаружения примесей:

$$\text{С п.о.} = 104,6 \cdot 10^{-4} \text{ мас. \%}$$

Содержание гексафторида урана в СО рассчитывали следующим образом:

$$100,000 - 1/2 \text{ С п.о.} = 100,000 - \frac{104,2 \cdot 10^{-4}}{2} = 99,995 \text{ мас. \%}$$

Максимальная погрешность принята равной половине суммы пределов обнаружения

примесей [5], $\Delta = \pm 0,005 \text{ мас. \%}$.

Таким образом, значение аттестуемой характеристики СО массовой доли гексафторида урана составляет:

$$99,995 \pm 0,005 \text{ мас. \%}$$

Значение погрешности СО удовлетворяет метрологическим требованиям, т.к. по ОСТ95.430

$$\Delta_{\text{об}} < 1/3 \Delta_{\text{мет}} \\ 0,005 < 1/3 \cdot 0,02$$

О стабильности химического состава СО

Стабильность состава гарантируется устойчивостью технологического процесса

получения гексафторида урана и методикой возобновления материала СО.

Об однородности материала СО

При исключении попадания в отборник твердых частиц с помощью фильтрования однородность обеспечивается агрегатным состоянием вещества, т.к. расфасовка гексафторида урана производится в жидком состоянии.

ВЫВОДЫ

1. Разработана методика систематического возобновления материала СО гексафторида урана.

2. Аттестованное значение содержания гексафторида урана в гексафториде урана СО (99,995 + 0,005) мас. %.

3. Аттестация СО выполнена расчетным методом.

* * * * *

ЛИТЕРАТУРА

1. Сапрыгин А.В. Голик В.М. Израилевич И.С. Серветник А.П.// Радиохимия. Т.38, вып.6. 1996. С. 419.
2. Сапрыгин А.В. Агеев Н.И. Голик В.М. Израилевич И.С. Серветник А.П.// Радиохимия. Т.38, вып.6. 1996. С.503 .
3. Богданов А.Н. Попков В.М. Комаровских Н.Е. Инфракрасный спектр гексафторида урана в разных агрегатных состояниях. Исследование поведения и возможности определения летучих примесей в жидкой фазе UF_6 методом ИКС: Отчет УЭХК. инв. 9600, 1980.
4. Стандартные методы анализа гексафторида урана. ASTM C.761-96, Annual book of ASTM standarts. 1201. 1996.
5. Голик В.М. Израилевич И.С. Герасимович Н.Г. Исследования, разработка методики и выпуск комплекта стандартных образцов химического состава закиси-оксида урана: отчет УЭХК, инв. 10940, 1983.